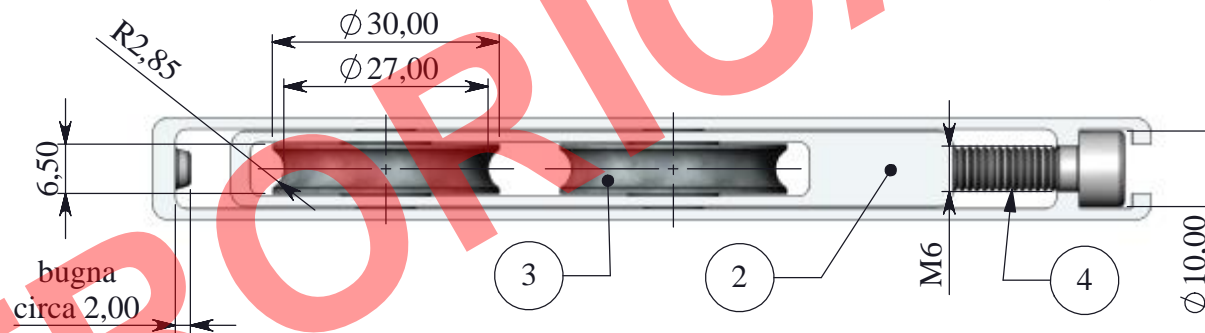
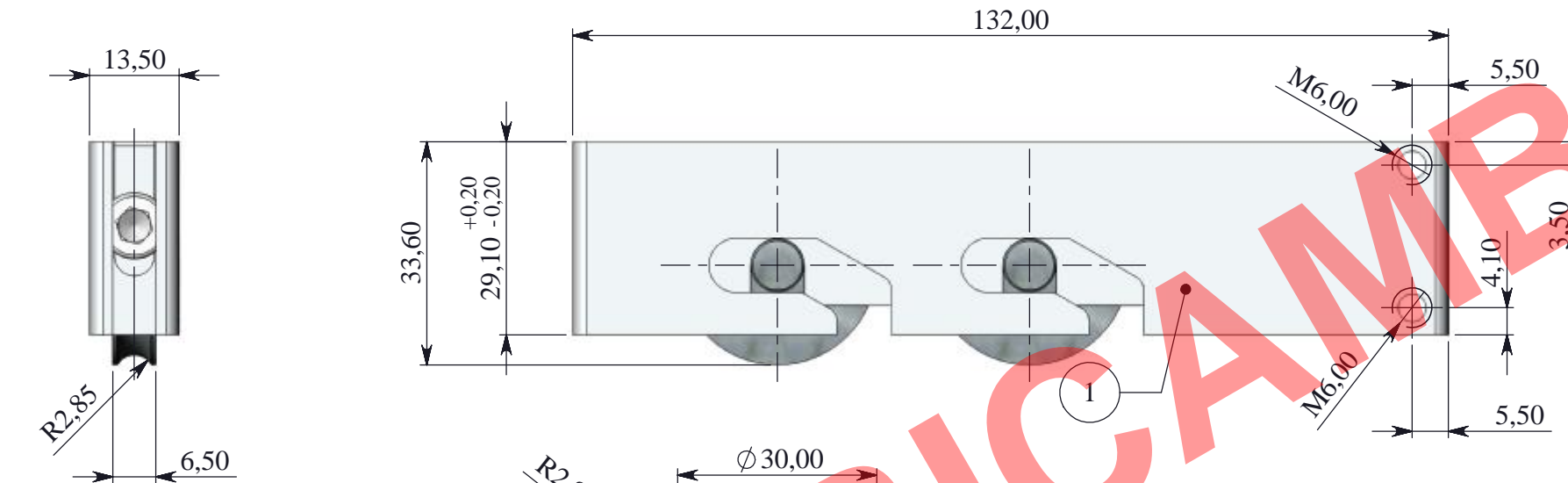


VETRORICAMBI



Corpi Carrelli. Lega di Alluminio AL6060
Ruote: Acciaio Inox temprato AISI 440 doppio parapolvere 2RS
Vite: M6x25 testa brocciata CH5 INOX (non temprato)

