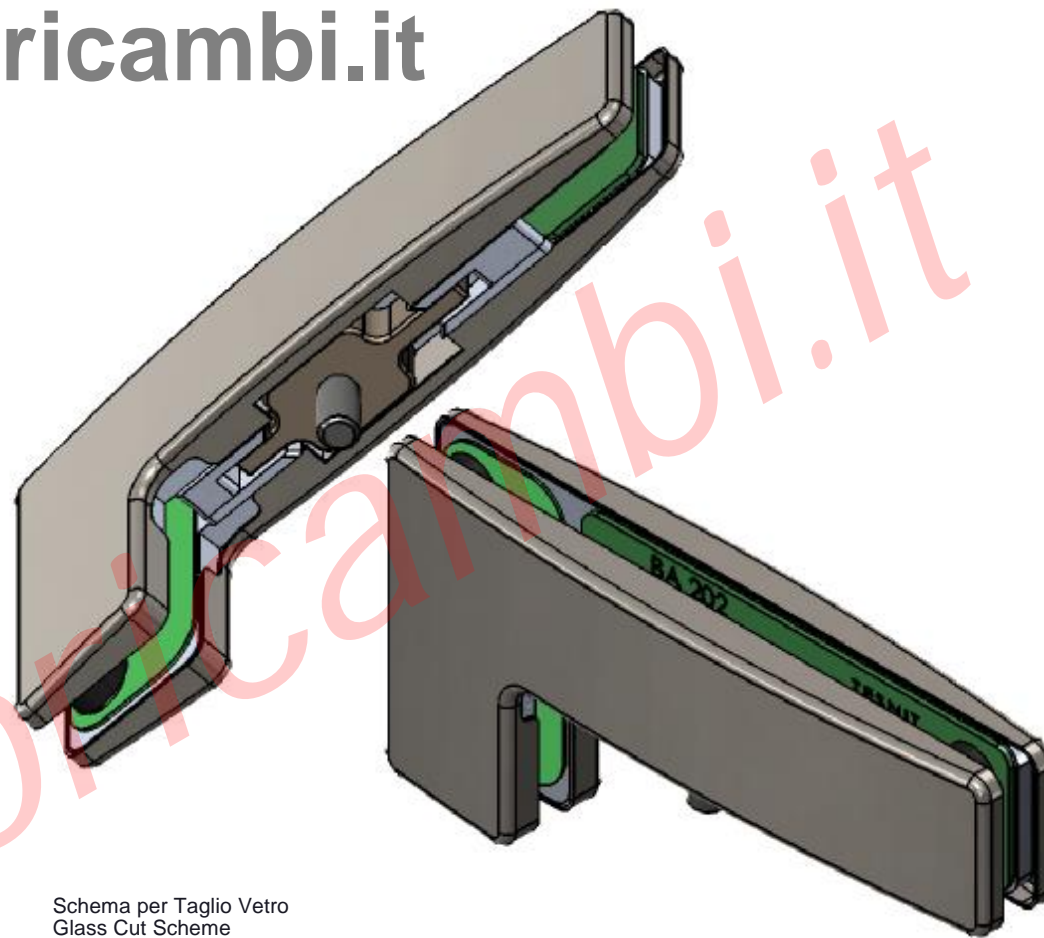
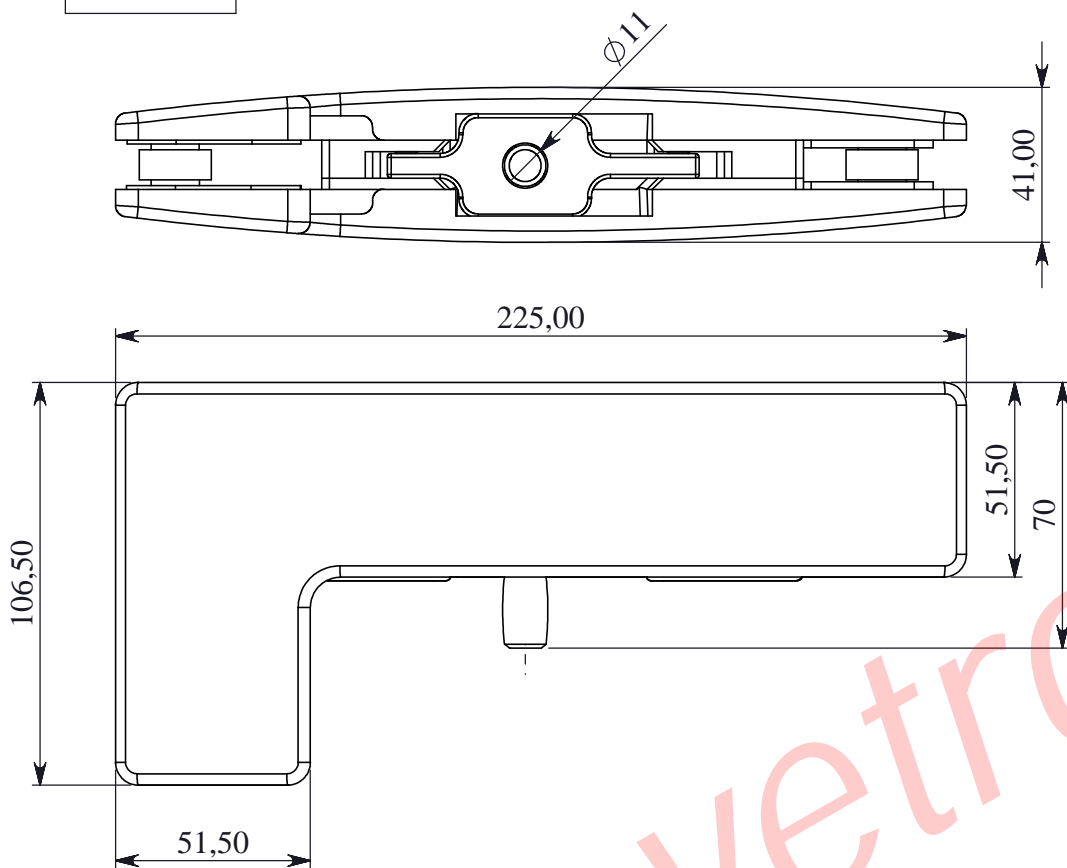


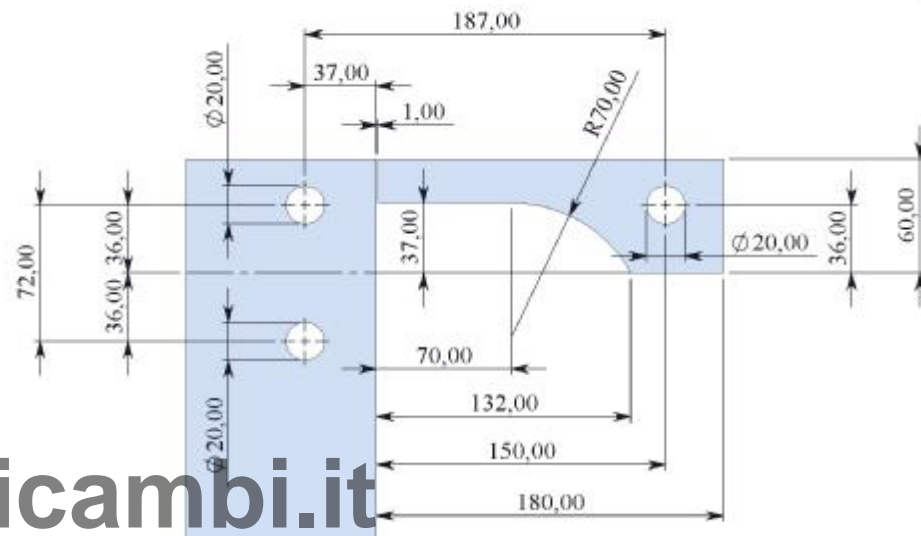
# OS

Reggisopraluce Fisso Laterale  
Over to Side Transom

[www.vetroricambi.it](http://www.vetroricambi.it)



Schema per Taglio Vetro  
Glass Cut Scheme



Vetro: 10 -12 mm  
Glass: 10 -12mm

- 1. Acciaio Inox LUCIDATO
- 2. Rivestimento PVD oro
- 3. Acciaio Inox SATINATO

- 1. POLISHED Stainless Steel
- 2. Gold PVD coating
- 3. SATIN Stainless Steel



[www.vetroricambi.it](http://www.vetroricambi.it)