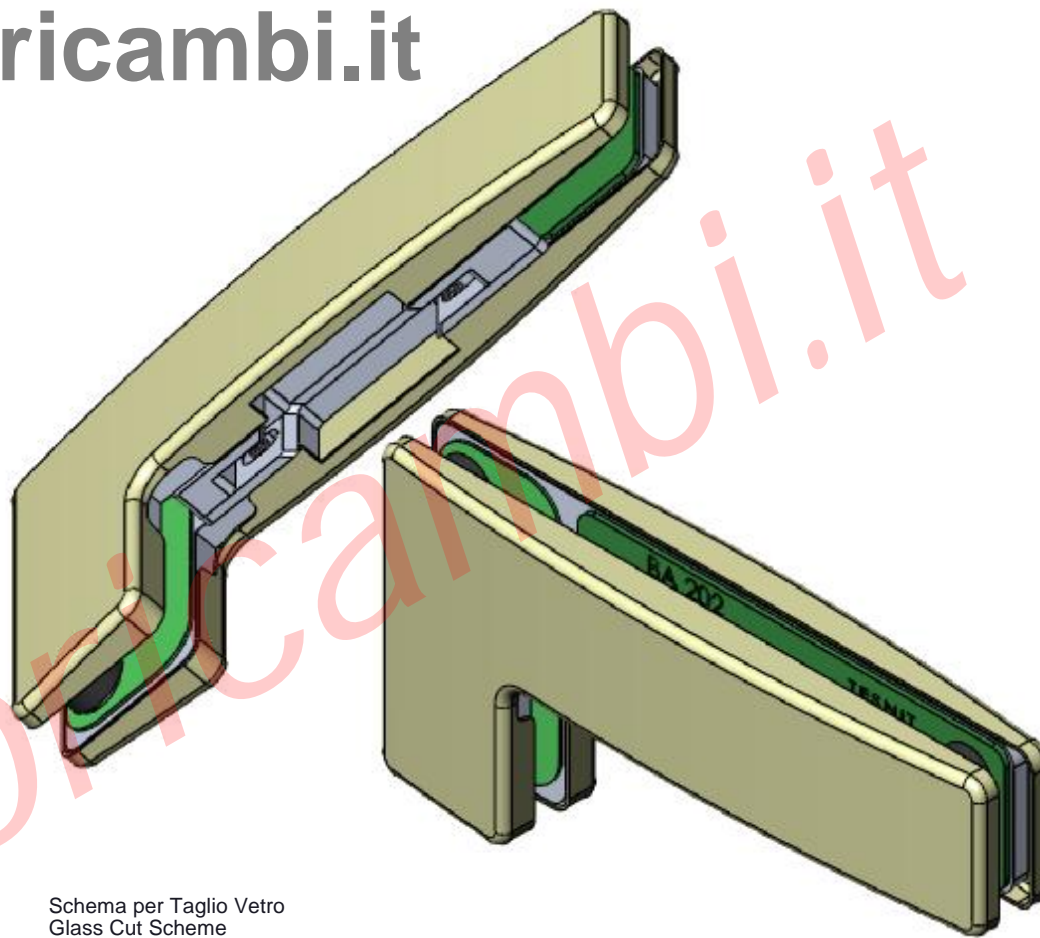
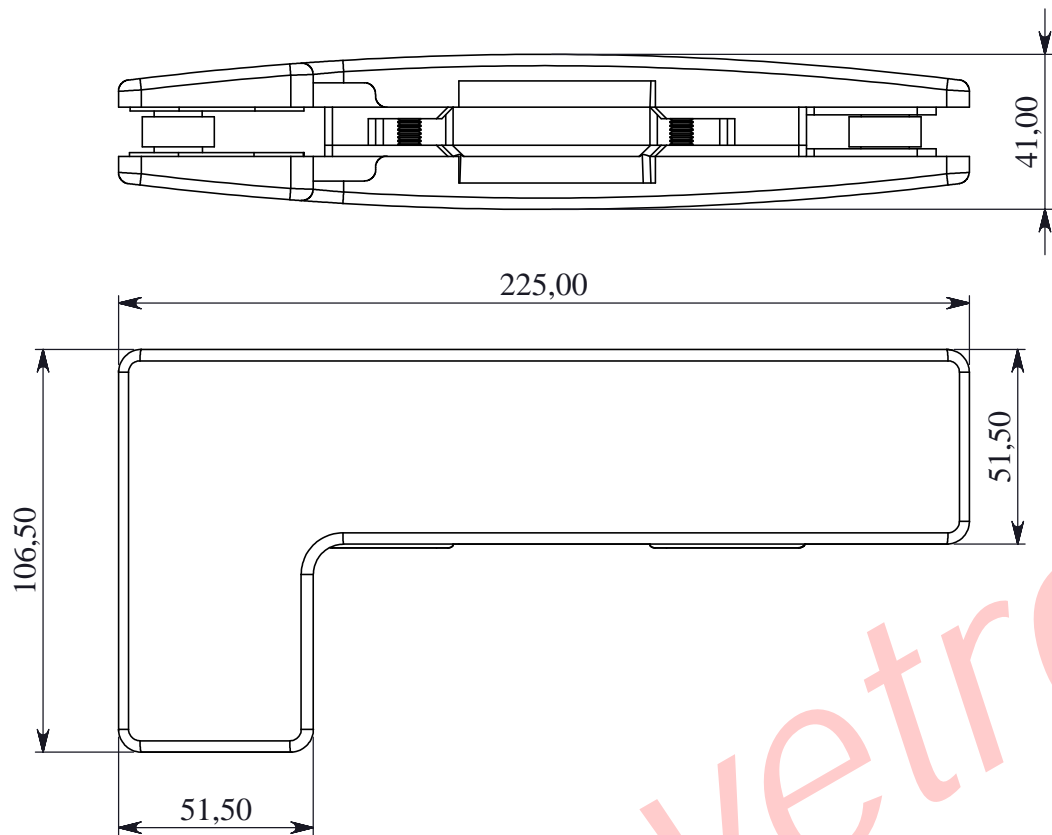


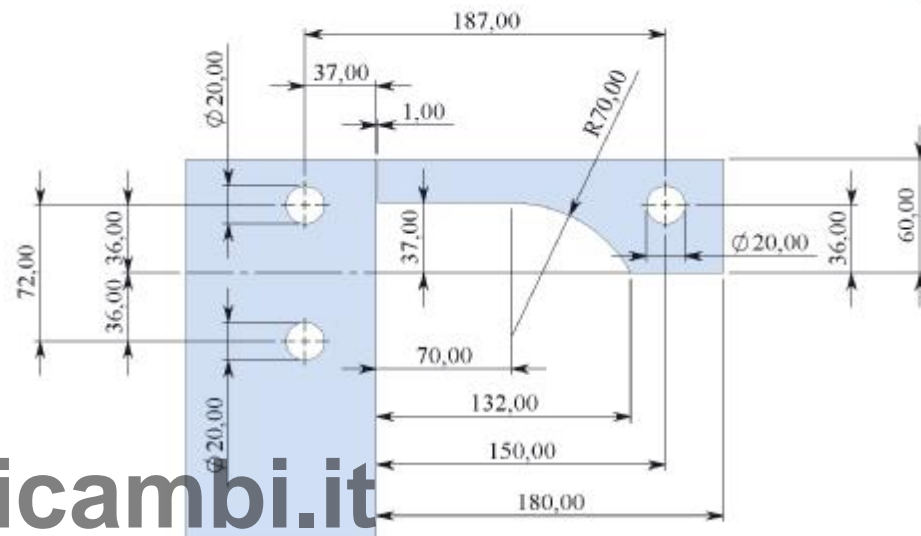
OS

Reggisopraluce Fisso Laterale
Over to Side Transom

www.vetroricambi.it



Schema per Taglio Vetro
Glass Cut Scheme



Vetro: 10 -12 mm
Glass: 10 -12mm

- 1. Acciaio Inox LUCIDATO
- 2. Rivestimento PVD oro
- 3. Acciaio Inox SATINATO

- 1. POLISHED Stainless Steel
- 2. Gold PVD coating
- 3. SATIN Stainless Steel



www.vetroricambi.it