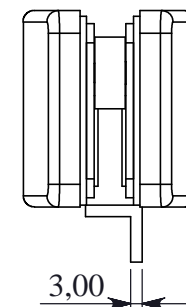
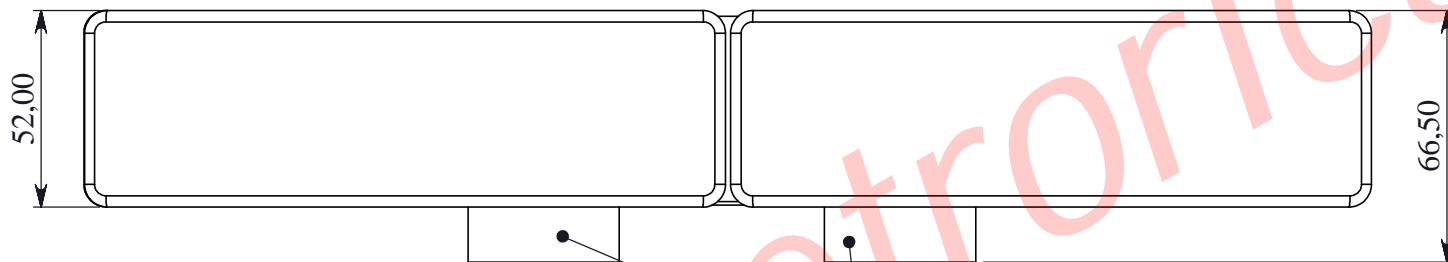
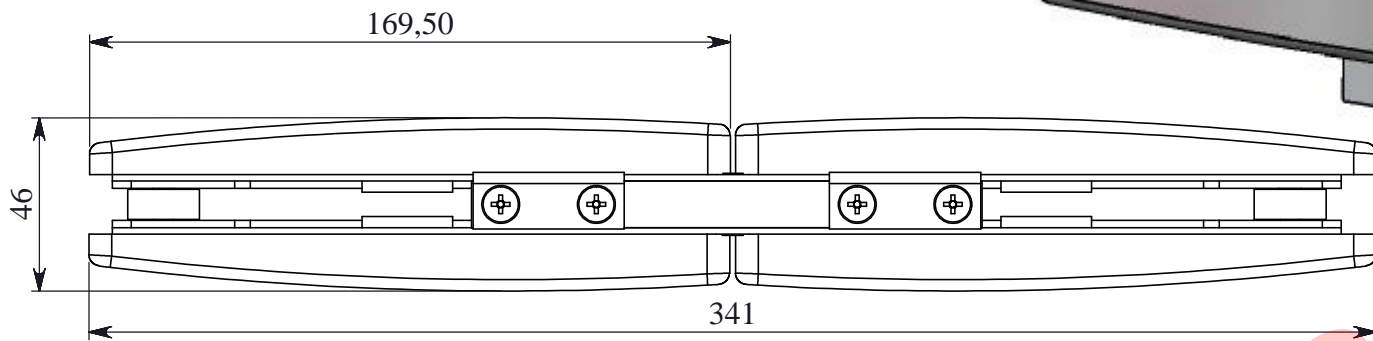
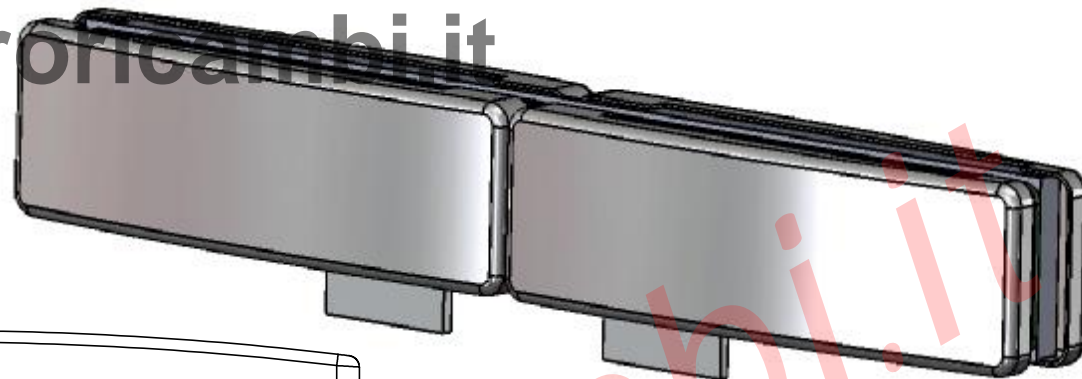


LDO

Fermo Sopraluce Per Anta Doppia
Transom Holder For Central Double Wing

www.vetroricambi.it

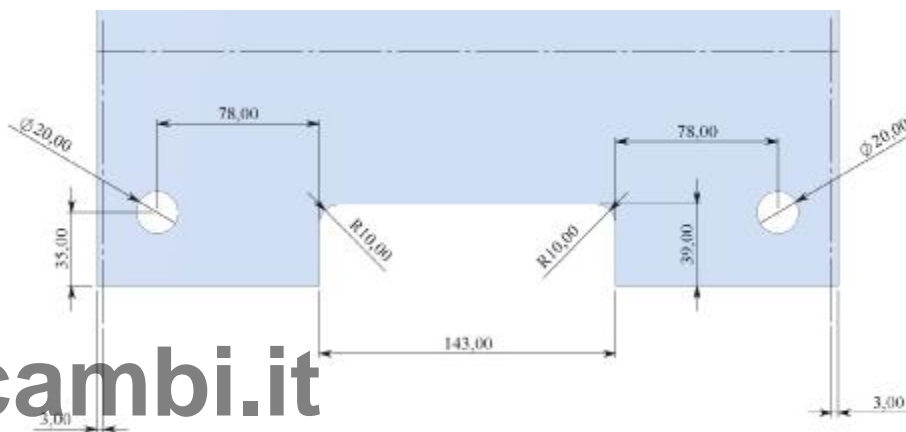


Fermi per anta doppia
Double Wing stop

Vetro: 10-12 mm
Glass: 10-12 mm

Schema per Taglio Vetro
Glass Cut Scheme

Finiture Superficiali Disponibili
Available Surface Finishing



- 1. Acciaio Inox LUCIDATO
- 2. Rivestimento PVD oro
- 3. Acciaio Inox SATINATO

- 1. POLISHED Stainless Steel
- 2. Gold PVD coating
- 3. SATIN Stainless Steel



www.vetroricambi.it