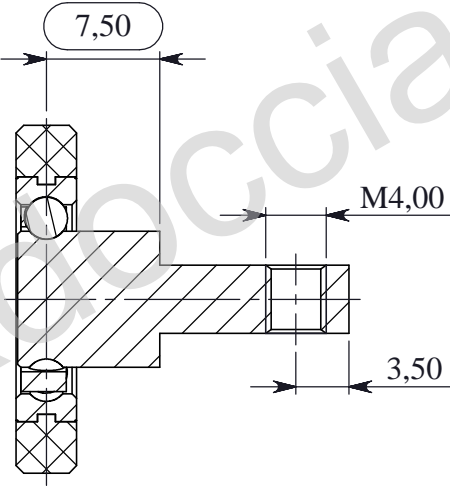


SEZIONE A-A



Smusso 3x45°

